

# HR

Kreiseleggen HRB

“Garten-, Wein- und Gemüsebau”



BODENBEARBEITUNG NACH MASS!

# Kreiseleggen

HRB 122 - 152 - 182 - 202

## Die Spezialisten für Weinberge und Obstplantagen

1

**KUHN-Kreiseleggen für den Obst- und Weinanbau:** Durch ihre Größe, Form und Ausrüstung sind sie echte Spezialisten! Große Abdeckbleche, die nirgendwo scharfe Kanten aufweisen und eine Stützwalze mit großem Durchmesser sorgen für höchste Sicherheit beim Einsatz. Trotz kleinerer Abmessungen stehen sie den großen HRB-Kreiseleggen in Bezug auf die Robustheit in nichts nach. Der serienmäßige Zapfwellendurchtrieb ermöglicht den problemlosen Anschluss von Zusatzgeräten.



### Angepasste Formen

Ihre niedrige Bauweise, ihr abgerundetes Profil und die geringe Gesamtbreite machen die Kreiseleggen der Serie HRB 102 zu idealen Geräten für den Einsatz in Spezialkulturen.



### TECHNISCHE DATEN

#### HRB 122

#### HRB 152

#### HRB 182

#### HRB 202

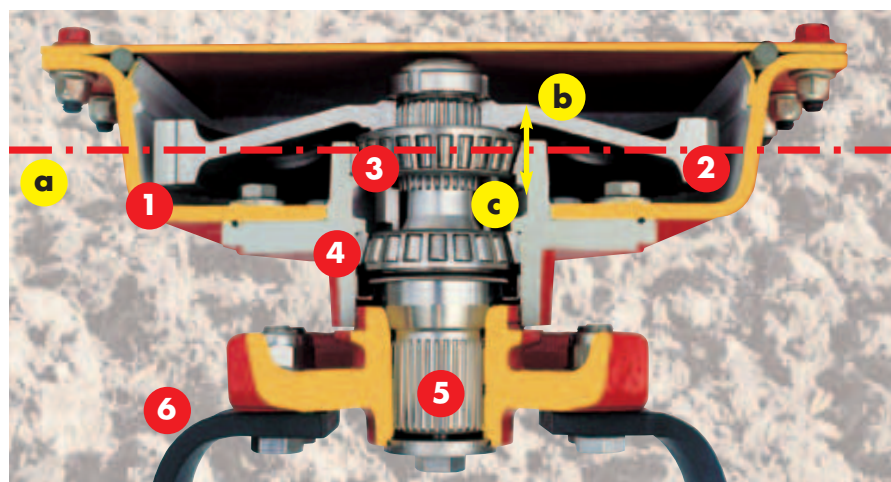
Arbeitsbreite (m)	1,20	1,50	1,80	2,10
Leistungsbedarf ab (kW/PS)	18/25	22/30	26/35	30/40
Maximal zulässige Traktorleistung (kW/PS)	59/80	59/80	59/80	59/80
Überlastsicherung	Abscherschraube an der Gelenkwelle			
Tiefenregulierung	Rohrpackerwalze			Rohrpackerwalze oder Zahnpackerwalze





## Nur eine Kreiselegge von KUHN ist derartig robust

- ➊ **Hochfeste, wartungsfreie Getriebewanne** aus hochfestem Stahl in 6 mm bei HRB 122 - 152 - 182 und 8 mm bei HRB 202 verleihen der Kreiselegge eine **hervorragende Verwindungssteifigkeit**. Die Zahnräder laufen in Fließfett und sind damit **absolut wartungsfrei**.
- ➋ **Keine Hebelwirkung auf die Lager:** Die Zahnräder aus vergütetem Stahl sind nach unten gewölbt und so werden die beim Antrieb auftretenden Kräfte direkt und ohne Hebelwirkung durch die Lager (a) aufgenommen. Die große Dimensionierung der Zahnräder und die Verbindung von Zahnrad und Antriebswelle über ein **langes Feinprofil** (b) erlauben die problemlose Übertragung höchster Drehmomente.
- ➌ **Wartungsfreie Kegelrollenlager: Große Kegelrollenlager**, die über einen **Distanzring** (c) vorgespannt und perfekt im einteiligen, unverformbaren Lagergehäuse ausgerichtet sind, sorgen für einen gleichmäßigen Kontakt der Kegelrollen. **Kein Nachstellen erforderlich!**
- ➍ **Perfekter Halt der Lager, Schutz der Getriebewanne durch dickwandige Lagegehäuse aus Guss** (18 mm).
- ➎ **Kein Wellenspiel:** Das Keilwellenprofil der Kreiselantriebswellen wird kalt gewalzt (und nicht gefräst). Es entsteht eine **perfekte Verbindung** zur Antriebswelle, weil der **Zinkenträger konisch zur Welle ausgerichtet** ist (KUHN-Patent). Am Profil tritt kein Spiel auf. **Ovale Zinkenträger:** Es können sich **keine Steine einklemmen**. Steine und auch Ernterückstände werden problemlos weiter transportiert.
- ➏ **Stoß- und verschleißfeste Zinken durch großzügigen Materialeinsatz:** 14 mm stark und 280 mm lang.



### Robuste und kompakte Getriebewanne

Die Getriebewanne, die Lagerplatten und die Zinkenträger bilden eine kompakte, sehr robuste Einheit.

Der geringe Abstand zwischen Getriebewanne und Zinkenträger verhindert das Einklemmen von Steinen und garantieren die maximale Bearbeitungsintensität durch die Zinken.



### Einstellung der Arbeitstiefe

Eine Rohrpackerwalze mit großem Durchmesser, die wartungsfrei gelagert ist, sorgt für eine angepasste Rückverfestigung des Bodens. Gleichzeitig regelt sie die Arbeitstiefe der Kreiselegge einfach und wirkungsvoll. Die HRB 202 kann auch mit einer Zahnpackerwalze (Ø 485 mm) ausgerüstet werden.

### Hauptgetriebe

Das robuste Getriebe aus GS-Guss mit Zapfwellendurchtrieb erlaubt einen gleichmäßigen schwingungsfreien Antrieb der Kreisellrotoren.



### Einfacher Transport

Die günstigen Abmessungen dieser Maschinen gestatten ein einfaches Umsetzen von einem Feld zum anderen auf der Straße unter voller Einhaltung der Sicherheitsbestimmungen.

## TECHNISCHE DATEN

### Die Spezialisten für Garten-, Wein- und Gemüsebau

	HRB 122	HRB 152	HRB 182	HRB 202
Arbeitsbreite (m)	1,20	1,50	1,80	2,10
Gesamtbreite (m)	1,30	1,59	1,89	2,19
Min. erforderlicher Leistungsbedarf (kW/PS)	18/25	22/30	26/35	30/40
Maximal zulässige Traktorleistung (kW/PS)	59/80	59/80	59/80	59/80
Zapfwelldurchtrieb	■	■	■	■
Überlastsicherung	Gelenkwelle mit Abscherschraube serienmäßig			
Einstellbare Arbeitstiefe bis (cm)	20			
Anbau	Kategorie 1N (schmal), 1 und 2 - stufenlos verschiebbare Unterlenkergabeln			bewegliche Unterlenkergabeln - Kategorie 2 und 3
Rohrpackerwalze Ø 390 mm	■	■	■	■
Zahnpackerwalze Ø 485 mm	-	-	-	-
Gewicht mit Rohrpackerwalze (kg)	440	500	550	730
Gewicht mit Zahnpackerwalze (kg)	-	-	-	840

**Sonderausrüstungen:** Warntafeln und Beleuchtung - Rutschkupplung (HRB 202) - Mechanische Anbauvorrichtung für die Drillmaschine (HRB 202) - Anbauvorrichtung mit hydraulischem Hubrahmen (HRB 202) - Aushubbegrenzer für hydraulischen Hubrahmen (HRB 202) - Halbautomatischer Schnellkuppler (Traktor/Kreislege) (HRB 202) - Federzinkenspurlockerer (HRB 202).

### Drehzahltable - HRB 122 - 152 - 182 - 202

Zapfwelldrehzahl (min <sup>-1</sup> )	540 min <sup>-1</sup> *	253
	750 min <sup>-1</sup>	351
	1000 min <sup>-1</sup>	468

\* empfohlene Drehzahl



KUHN bietet Ihnen Lösungen für die Bodenbearbeitung unter Berücksichtigung Ihrer Anforderungen an:



**KOSTENREDUZIERUNG**



**GUTE FACHLICHE PRAXIS**



**KOMFORT /  
LEBENSQUALITÄT**



**KUNDENNÄHE UND  
BERATUNG**



**ZUVERLÄSSIGKEIT /  
SERVICE**

In den Ländern der Europäischen Union entsprechen unsere Produkte der EG-Maschinenrichtlinie; in den anderen Ländern werden sie entsprechend den dort gültigen Vorschriften mit den erforderlichen Sicherheitsvorrichtungen geliefert. Zu einer klareren Darstellung wurden ggf. manche Schutzvorrichtungen abgenommen. Sie müssen sonst jedoch unter allen Umständen in Schutzstellung bleiben, gemäß den in der "Montage- und Betriebsanleitung" aufgeführten Sicherheitshinweisen. Änderungen, die der Verbesserung dienen, behalten wir uns vor. Die in diesem Prospekt dargestellten Maschinen und Ausrüstungen können durch mindestens ein Patent und/oder Geschmacksmuster geschützt sein. Eingetragene Marke(n).

VERTRETEN DURCH:

Deutschland: KUHN Maschinen-Vertrieb GmbH  
Industriestr. 14 - 39291 SCHOPSDORF  
Tel.: 039225 / 9600  
Fax: 039225 / 96020  
www.kuhn.de - E-mail: info@kuhn.de

Schweiz: AGRIOTT  
3052 ZOLLIKOFEN  
Tel.: +41 (0)31 910 30 20  
Fax: +41 (0)31 910 30 19  
www.agriott.ch - E-mail: mail@ott.ch

Österreich: Lagerhaus TechnikCenter GesmbH. & Co KG  
Johann Pamer-Straße 1 - 2100 Korneuburg  
Tel.: 02262-71260 DW 7330  
Fax: 02262-71260 DW 7339  
www.lagerhaustc.at - E-mail: office@lagerhaustc.at

KUHN S.A. - F 67706 Saverne Cedex  
www.kuhnsa.com - E-mail: info@kuhnsa.com

